

Atechnaの広帯域波長板は進相軸と遅相軸を互いに直交した波長板を用いることで、広い帯域で0次波長板を可能としています。

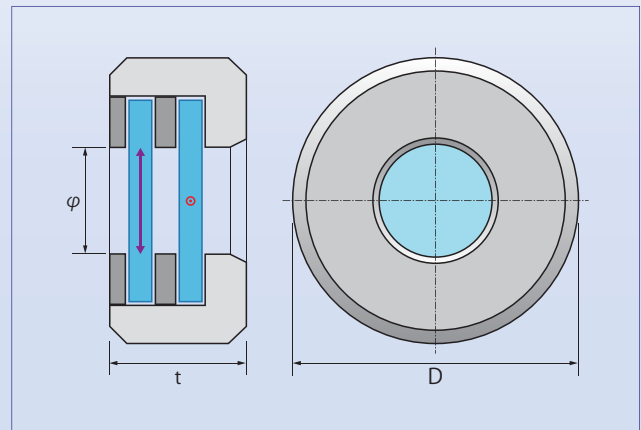
例えば650nm～1100nmの波長域で約6万円～とお求め安い価格になっております。



標準仕様

材質：水晶及びMgF2
 有効径：8mm, 12mm, 18mm
 外径公差：+0/-0.2 mm
 厚さ公差：±0.2 mm
 スクラッチディグ：40-20 S-D
 面精度：$\lambda/4@632.8\text{ nm}$
 遅延公差：$\lambda/100@20^\circ\text{C}$
 平行度：<math>< 30\text{ arcsec}</math>
 レーザ耐力：>5 J/cm² for 10 ns pulses@1064 nm
 ホルダー： Ø25.4x 6 mm黒色アルマイト

外観図



適応波長

$\lambda/2$ (有効径8mm, 12mm, 18mm共通です。)

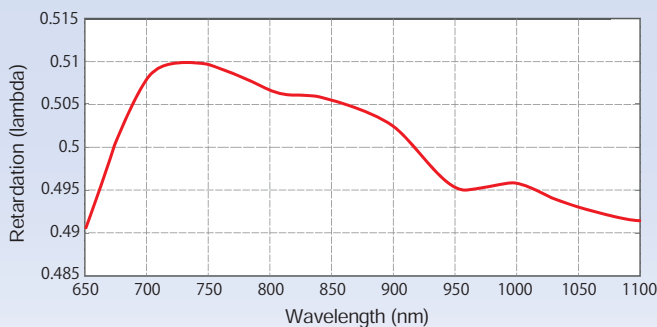
波長 (nm)	340 ~ 560	450 ~ 650	550 ~ 750	650 ~ 1100	900 ~ 2100

$\lambda/4$ (有効径8mm, 12mm, 18mm共通です。)

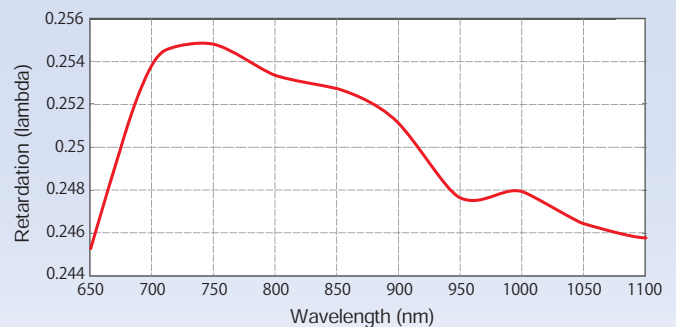
波長 (nm)	340 ~ 560	450 ~ 650	550 ~ 750	650 ~ 1100	900 ~ 2100

リタデーション特性

TYPICAL RETARDATION CURVES FOR 650-1100NM
ACHROMATIC WAVEPLATES



Retardation for 2-APW-L/2-012C

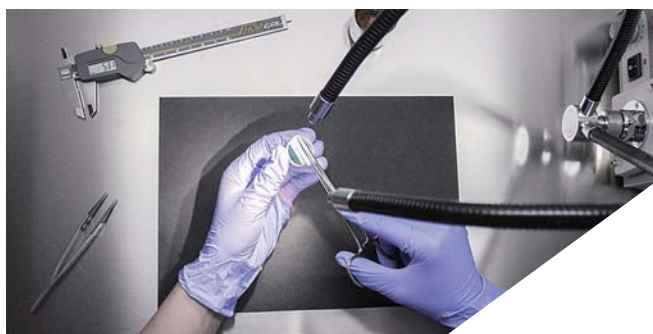


Retardation for 2-APW-L/4-012C

アルテクナはリトアニア国にある高品質のレーザ用光学部品を提供する急成長中のメーカーです。

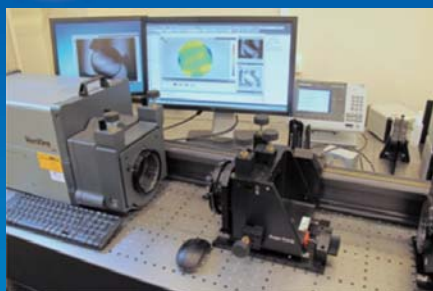
2000m²の広大な近代的なテクノロジーパークを持ち、お客様の仕様に合わせて設計から製造まで一貫して製作することもできます。

また、最先端の電子ビーム蒸着装置、スパッタリング装置を保有し、優れた品質管理体制も整っております。

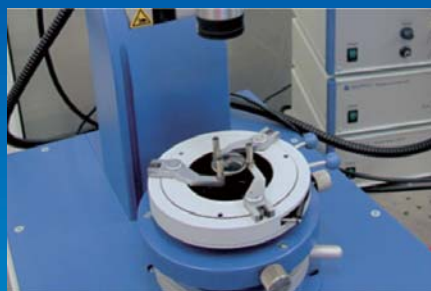


品質管理体制

Altechnaは品質管理を最も重要視しております。
多様な高精度の測定機器を用いてその品質を保っております。



干渉計



高精度レンズ測定器



ゴニオメーター



郡遅延分散測定器



スペクトロメーター



スクラッチディグ測定器